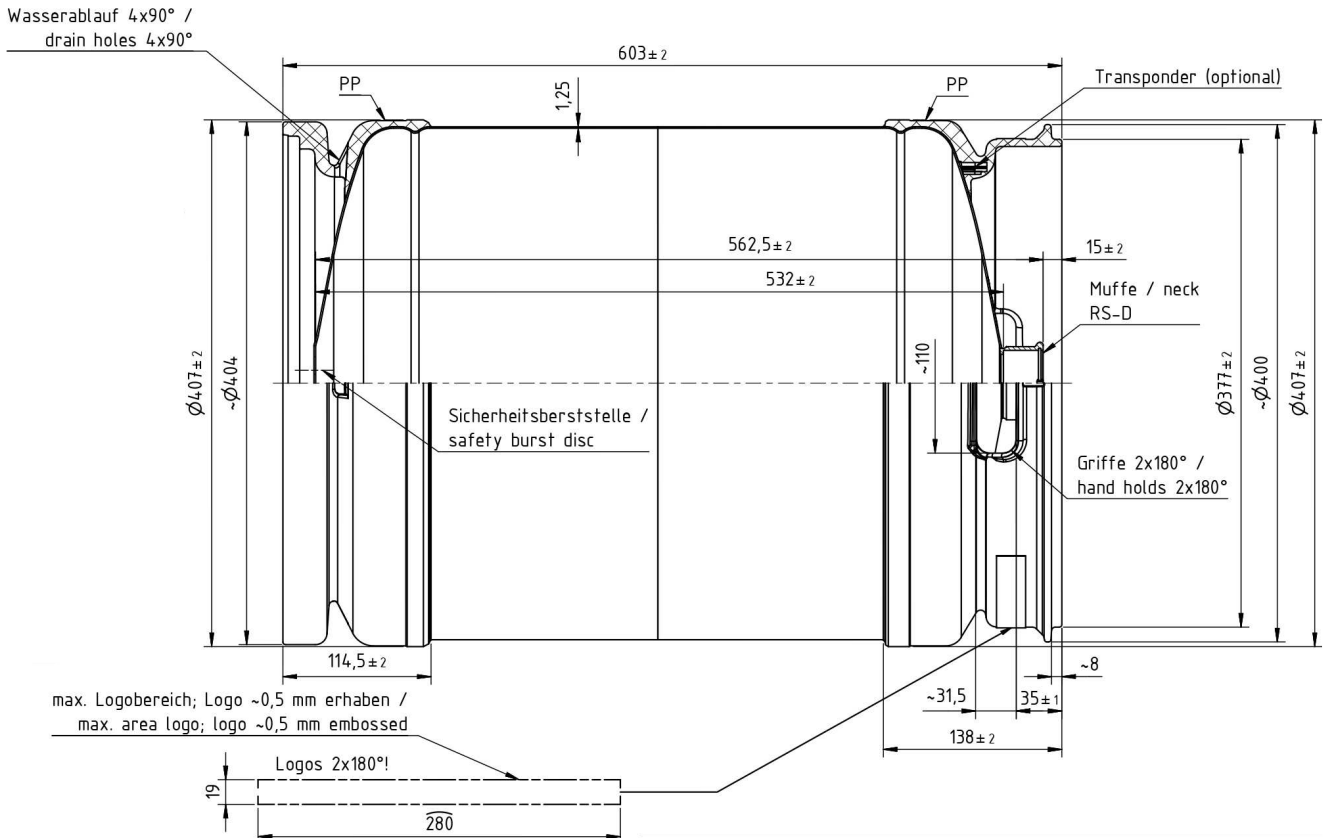


## SPECSHEET

MIN. WALL THICKNESS: 0.049"/1.25mm

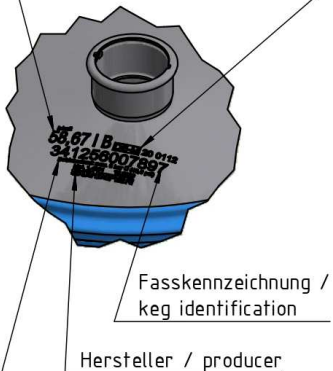


### Laserbeschriftung / laser-letting

Inhalt / capacity  
Eichkennzeichnung / calibration marking



Werkstoff / material	1.4301/AISI 304	PP
Betriebsüberdruck / working pressure	max. 3 bar	
Prüfüberdruck / test pressure	min. 8 bar	
Öffnungsdruck Sicherheitsberststelle / opening pressure safety burst disc	4,0 ± 0,5 bar	
Inhalt / capacity	58,67 ± 0,2 l	
Gewicht ohne Fitting / weight without fitting	10,3 ± 0,3 kg	



Werkstoff / material  
Betriebsüberdruck / working pressure

Allgemeintoleranzen DIN ISO 2768 -1: m -2: K Format: A3		Maßstab: 1:3 Gewicht: Oberfl.:	Werkstoff: Halbzeug: Fertigmaß:			
		Bearb.: 17.01.2017 Bräuer	<b>ECO KEG EURO Ø407</b> 58,67 l / Muffe RS-D (Draft) Systemzeichnung			
		Gepr.: 03.12.2020 Schrepfer				
		Norm:				
		Datei: N_Z31947				
01	Siehe TAE 20/1-16	03.12.2020	Bräuer	Zeichn.-Nr.: 2-40-0447-01-001/001	Revision: Blatt-Nr.:	Wkz.-Nr.:
Rev.	Änderungen	Datum	Name	Ersatz für:		Ursprung:

ALL INFORMATION LISTED IS PROPRIETARY AND MAY NOT BE SHARED OUTSIDE YOUR ORGANIZATION WITHOUT THE PRIOR, WRITTEN, CONSENT OF SCHAEFER CONTAINER SYSTEMS